

**Modularna horizontalna linija
900XP Electric Grill Top HP
1200mm**

STAVKA #: _____

MODEL #: _____

NAZIV #: _____

SIS #: _____

AIA #: _____

**391348 (E9GRELGS0P)**Veliki električni roštilj, gornji
model- HP**Glavne značajke**

- Obloženi pojačani grijači smješteni rešetke roštilja.
- Svaka set grijača ima neovisnu regulaciju, putem kontrolnog prekidača.
- Signalna lampica uključenja.
- Grijači se dižu do 90° za jednostavno čišćenje.
- Pokretna rešetke 2 mm debljine U-oblika za brzo zagrijavanje površine kuhanja.
- Fiksirano korito sa odvodom sa sakupljanje ostataka sokova i masti.
- Veliki odvod zaštićen sa filterom i protupreljevanjem.
- Voda mora biti dodana u korito prije početka pripreme.
- Led lampica upozorenja kada je korito prazno.
- Pipa za punjenje vodom sa kontrolnim prekidačem.
- Pomični reflektori topline izrađeni od nehrđajućeg čelika za rekuperaciju temperature i smanjenje vremena pripreme.
- Zaštitni paneli od bočnih prskanja površine pripreme izrađeni od nehrđajućeg čelika. Zaštitni paneli mogu biti jednostavno uklonjeni za potrebe pranja.
- Gornji element omogućuju instalacije iznad neutralnih postolja ili iznad hladene baze (hladnjak ili zamrzivač).
- Prikladni za instalaciju na radnu plohu.

Konstrukcija

- Model ima pravokutne bočne rubove kako bi se uravnotežili susjedni uređaji i izbjegle zamke nečistoća u prorezima.
- Radna ploha od nehrđajućeg čelika AISI 304, debljine 2 mm.
- Svi vanjski paneli od nehrđajućeg čelika s površinskom obradom Scotch Brite.
- Jedinica dubine 930 mm za veću površinu radne plohe.

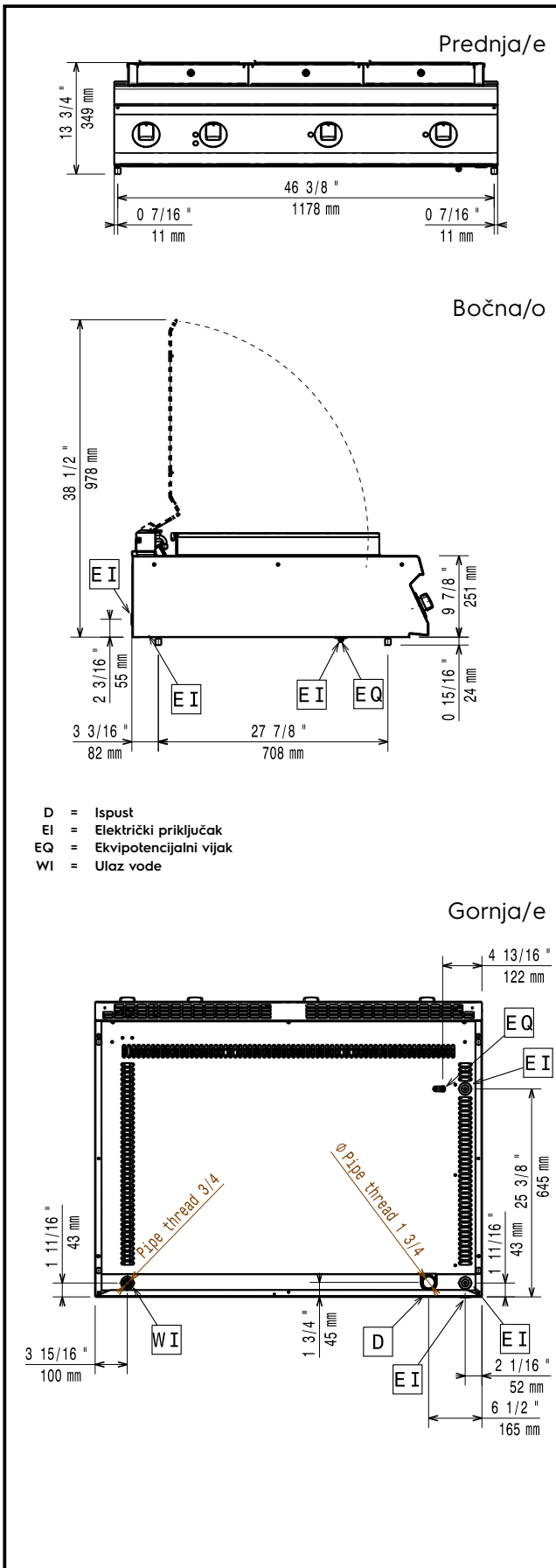
ODOBRENJE: _____

Uključena dodatna oprema

- 1 x Strugalo za HP električni gril PNC 206436

Opcijska dodatna oprema

- Pribor za brtvljenje spojeva PNC 206086
- Nosač za "mosni" sustav - 1200 mm PNC 206139
- Nosač za "mosni" sustav - 1400 mm PNC 206140
- Nosač za "mosni" sustav - 1600 mm PNC 206141
- Strugalo za HP električni gril PNC 206436
- Produžetak odvoda za Električni gril HP PNC 206437
- Bočni rukohvat desni/ lijevi PNC 216044
- Prednji rukohvat - 1200mm PNC 216049
- Prednji rukohvat - 1600mm PNC 216050
- Par bočnih pokrovnih panela za stolne uređaje PNC 216278



Električki

Napon napajanja:	391348 (E9GRELGS0P)	380-400 V/3N ph/50/60 Hz
Spojeno opterećenje:		17.4 kW
Priprema za:		380-400V 3N- 50/60Hz 16,2-17.4kW

Ključne informacije:

Širina površine kuhanja:	1065 mm
Dubina površine kuhanja:	598 mm
Vanjske dimenzije, širina:	1200 mm
Vanjske dimenzije, dubina:	930 mm
Vanjske dimenzije, visina:	250 mm
Neto težina:	143 kg

If appliance is set up either next to or against temperature sensitive furniture or similar, a safety gap of approximately 150 mm should be maintained or some form of heat insulation fitted.

Grupa certifikata:	HEG9E3
--------------------	--------